

ACTIONclima[®]



VENTILCONVETTORI
Ventilatore centrifugo
Motore asincrono

FAN COIL UNITS
Centrifugal fan
Asynchronous motor



Unità ad acqua
Water unit

IM06-41022011-R00

MANUALE INSTALLAZIONE/USO/MANUTENZIONE **INSTALLATION, USE AND SERVICE MANUAL**



DATI TECNICI ED ASSORBIMENTO ELETTRICO:
Fare riferimento ai valori/dati riportati
sull'etichetta matricolare applicata sull'unità.

Ogni singola unità viene fornita con allegato il
proprio specifico (ed univoco) schema elettrico.
Fare riferimento solo ad esso !

TECHNICAL DATA AND ELECTRICAL ABSORPTION:
Refer to values/data as mentioned
on the unit's label.

Each unit is supplied with its specific
univocal wiring diagram.
Strictly refer to it only !

Dichiarazione Conformità

Dichiariamo, sotto la nostra esclusiva responsabilità, che la macchina in oggetto è:

- Unità per il riscaldamento, condizionamento, ventilazione e trattamento dell'aria di ambienti civili, residenziali, commerciali ed industriali, marchiata CE, conforme alle direttive Europee ed Internazionali di sicurezza.
- **L'unità è conforme a:**
 - **Direttiva Macchine 98/37/CE (ex 89/392/CEE e modifiche 91/368/CEE - 93/44/CEE - 93/68/CEE)**
 - **Direttiva Bassa Tensione 73/23/CEE**
 - **Direttiva Compatibilità Elettromagnetica EMC/89/336/CEE**
- Unità costruita e collaudata in conformità alle Direttive 92/31/CEE – 92/59/CEE ed alle normative: EN/292/1 - EN/292/2 - EN/294 – EN/55014/1 – EN 55014/2 – EN/61000/3/2 – EN/61000/3/3 – EN/60555/2 – EN/60204/1 – CEI/EN/60335/1 – CEI/EN/60335/2/40.

La Direzione Generale

Dichiarazione Conformità

We declare under own responsibility that the above equipment complies is:

- Unit for heating, conditioning, ventilation and air treatment in civil, residential, commercial and industrial environments, CE branded in accordance with European and International security directives.
- **The unit is in accordance with:**
 - **98/37/CE "Machines" directives (ex 89/392/CEE and amendments 91/368/CEE - 93/44/CEE - 93/68/CEE)**
 - **73/23/CEE Low Voltage directives**
 - **EMC/89/336/CEE Electromagnetic Compatibility directives**
- Manufactured and tested unit in accordance with 92/31/CEE – 92/59/CEE directives and with EN/292/1 – EN/292/2 – EN/294 – EN/55014/1 – EN/55014/2 – EN/61000/3/2 – EN/61000/3/3 – EN/60555/2 – EN/60204/1 – CEI/EN/60335/1 – CEI/EN/60335/2/40 standards.

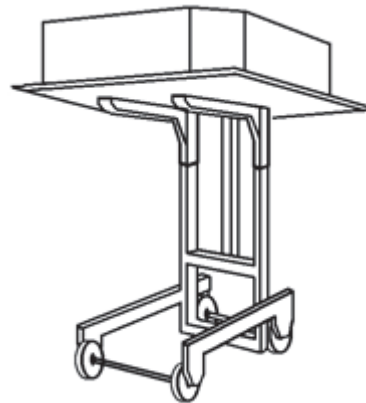
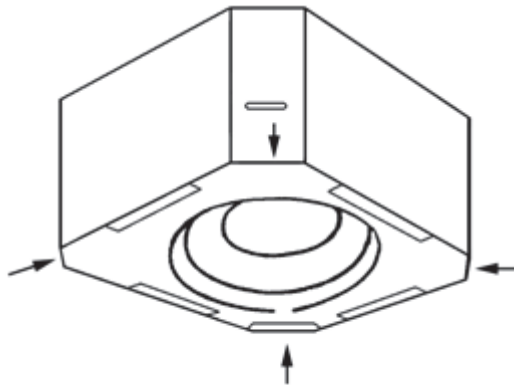
General Management

AVVERTENZE GENERALI	GENERAL INSTRUCTIONS	ALLGEMEINE HINWEISE
<p>Prima di procedere all'installazione osservare scrupolosamente le seguenti avvertenze:</p> <ul style="list-style-type: none"> ▪ Leggere attentamente il presente libretto; ▪ Movimentare l'unità con la massima cura (vedi sezione specifica) evitando di danneggiarla; ▪ L'installazione deve essere eseguita da personale specializzato. ▪ Eseguire tutti i lavori secondo le normative vigenti in materia nei diversi paesi; ▪ Rispettare le distanze di sicurezza tra l'unità e altre strutture in modo da consentire un corretto circolo d'aria. Garantire un sufficiente spazio d'accesso per le operazioni d'assistenza e manutenzione. ▪ Alimentazione dell'unità: i cavi elettrici devono essere di sezione adeguata alla potenza dell'unità ed i valori della tensione d'alimentazione devono corrispondere con quelli indicati per le rispettive macchine; ▪ Tutte le macchine devono essere collegate a terra come da normativa vigente nei diversi paesi; ▪ Collegamento idraulico da eseguire secondo le istruzioni al fine di garantire il corretto funzionamento dell'unità; ▪ Utilizzare l'apparecchio solo per lo scopo per il quale è stato progettato: l'unità interna non è adatta per l'utilizzo in locali adibiti ad uso lavanderia. ▪ Il costruttore declina ogni responsabilità per modifiche o errori di collegamento elettrico o idraulico. ▪ Validità garanzia: decade nel momento in cui non siano rispettate le indicazioni sopra menzionate e se, all'atto della messa in funzione dell'unità, non sia presente il personale autorizzato dall'Azienda (ove previsto nel contratto di fornitura) che dovrà redigere il verbale d'avviamento; ▪ Dopo l'installazione eseguire il collaudo funzionale l'utente sul corretto funzionamento del climatizzatore. ▪ La documentazione fornita con l'unità deve essere consegnata al proprietario affinché la conservi con cura per eventuali manutenzioni o assistenze. 	<p>Before proceeding with the installation, please observe the following instructions:</p> <ul style="list-style-type: none"> ▪ Read this book carefully; ▪ Move the unit with the greatest care (see specific section) avoiding to damage it; ▪ Skilled workers must perform the installation. ▪ Follow all current national safety code requirements. ▪ Observe the safety distances between the unit and the other structures in order to consent a correct airflow. Guarantee enough space access for assistance and servicing operations. ▪ Unit feeding: the electric cables must be suitable to the power of the unit and the values of the feeding voltage must coincide with those, pointed out for the respective machinery; ▪ All the machines must be connected to the ground as requested by all current national safety code requirements. ▪ Hydraulic connections must be performed according to the instructions to guarantee the correct operation of the unit; ▪ Use the unit only for the purpose for which it has been projected: the indoor unit is not suitable to be used in laundry rooms. ▪ The builder declines any responsibility for modifications or mistakes in electric or hydraulic connections. ▪ Validity of the warranty: it declines as soon as the above instructions are not respected and if, at the moment of the setting at work of the unit, no authorized staff from our firm (where it is scheduled in the contract of supply) is present to fill the inspection report. ▪ After the installation perform the functional testing and instruct the user on the correct operation of the unit. ▪ The documentation furnished with the unit must be delivered to the owner so that he preserves it with care for eventual servicing or assistances. 	<p>Bevor Sie das Gerät installieren, beachten Sie die nachfolgenden Anweisungen:</p> <ul style="list-style-type: none"> ▪ Lesen Sie sorgfältig diese Anleitung! ▪ Transportieren Sie das Gerät vorsichtig (siehe zugehöriges Kapitel), um Beschädigungen zu vermeiden; ▪ Die Installation darf nur von geschultem Fachpersonal erfolgen. ▪ Die gültigen nationalen Vorschriften sind zu beachten; ▪ Beachten Sie die Montage-Abstände zu den übrigen Installationen, um einen ungehinderten Luftstrom zu gewährleisten. Es muss ausreichend Raum für Wartung und Service vorhanden sein. ▪ Anschluss: Die elektrische Verdrahtung muss entsprechend der Geräteleistung und der angegebenen Spannung dimensioniert sein (örtliche Vorschriften sind zu beachten). ▪ Alle Geräte müssen an den Potentialausgleich, gemäß den nationalen Vorschriften, angeschlossen werden; ▪ Hydraulische Anschlüsse müssen entsprechend den Vorgaben ausgeführt sein, um eine korrekte Funktion des Gerätes zu ermöglichen; ▪ Das Gerät darf nur in den dafür vorgesehenen Bereichen eingesetzt werden und ist nicht für Nassräume geeignet. ▪ Der Hersteller übernimmt keine Verantwortung für geänderte oder fehlerhafte elektrische oder hydraulische Anschlüsse. ▪ Der Hersteller übernimmt keine Garantie, wenn die vor erwähnten Punkte nicht erfüllt sind, wenn bei der Inbetriebnahme kein autorisierter Hersteller anwesend ist und das Inbetriebnahmeprotokoll ausfüllt; ▪ Nach der Montage und der Funktionsprüfung ist der Nutzer mit der Funktion des Gerätes vertraut zu machen. ▪ Die Dokumente, die mit dem Gerät ausgeliefert werden, müssen dem Nutzer zur Aufbewahrung für nachfolgende Wartungen und Service übergeben werden

ACCETTAZIONE DELL'UNITA'	ACCEPTANCE OF THE UNIT	UEBERNAHME BEI ANLIEFERUNG
Controllare, al momento della consegna dell'unità, che corrisponda a quello indicato sul documento di trasporto. Verificare l'integrità degli imballi e dell'unità stessa. Se si dovessero riscontrare incongruenze con l'ordine, danni, anomalie, o fornitura incompleta, indicarlo sulla balla di consegna e avvertire tempestivamente l'azienda. Non installare né utilizzare apparecchi danneggiati.	At the moment of the delivery of the unit, make sure that it corresponds to the one indicated on the transport document. Check the integrity of the packing and of the unit. Should there be any differences with the original order or any damages, anomalies, or incomplete supply, please point it out on the delivery note and inform the firm as soon as possible away. Never install or use damaged apparatuses.	Bei der Uebernahme ueberpruefen Sie, ob das Geraet der Type auf den Lieferpapieren entspricht. Die Verpackung sollte unbeschadigt sein. Sind Differenzen in der Bezeichnung oder Beschaedigungen, unvollstaendige Lieferung oder andere erkennbar, vermerken Sie das auf den Lieferpapieren und verstaendigen Sie sofort den Lieferanten. Verwenden Sie niemals ein beschadigtes Geraet.

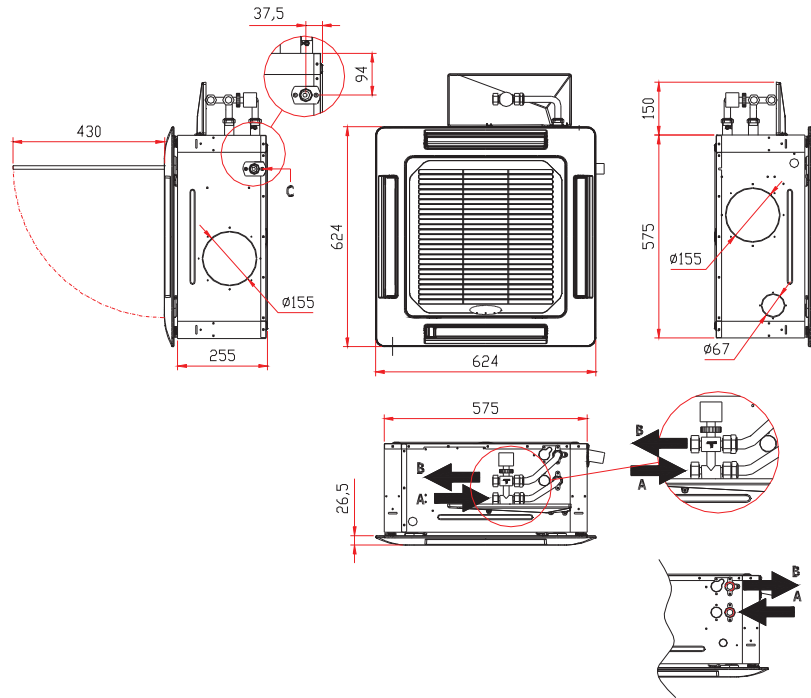
STOCCAGGIO DELL'UNITA'	STORE OF THE UNIT	LAGERUNG
L'unità potrà essere immagazzinata in locali protetti dalle intemperie con temperature comprese tra i -20°C e i +55°C.	The unit can be stored in room protected from bad weather with temperatures between the -20°C and the +55°C.	Lagerung der Einheit in einem geschlossenen, trockenem Raum bei Temperaturen von -20° (bis + 55°).

MOVIMENTAZIONE DELL'UNITA'	HANDLING OF THE UNIT	TRANSPORT
Trasportare l'unità imballata il più vicino possibile al luogo d'installazione. Per evitare di danneggiare l'unità, le parti di plastica (copertura e griglia di protezione) sono fornite in imballo separato.	Transport the packed unit as near as possible to the installation place. To avoid any damage to the unit, the plastic parts (cover and protection grate) are furnished separately.	Transportieren Sie das Geraet bis zum Montageort in der Verpackung. Um Beschaedigungen zu vermeiden, sind die Kunststoffteile (Abdeckung und Schutz) separat verpackt.
ATTENZIONE! Afferrare la cassetta per i quattro angoli. Non alzare o spostare l'unità attraverso le tubazioni dello scambiatore o dello scarico condensa.	ATTENTION! Catch up the cassette on the four corners. Do not lift or move the unit through the exchanger pipelines or the exhaust pipe condense.	ACHTUNG! Tragen und heben Sie die Kassette nur an den 4 Ecken, niemals an den Rohranschlussstuecken oder dem Kondensatablaufrohr.
La movimentazione e l'installazione può essere facilitata dall'uso di un elevatore.	The handling and the installation could be facilitated by the use of an elevator.	Fuer den Transport und die Installation des Geraetes koennen Sie einen Gabelstapler benutzen.



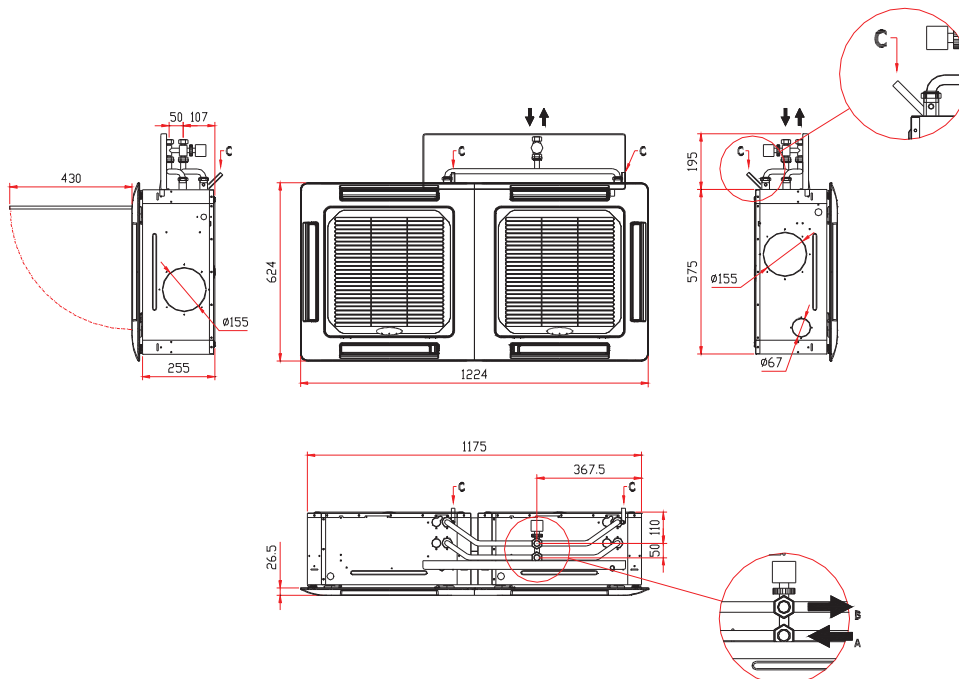
INSTALLAZIONE	INSTALLATION	MONTAGE
Scelta del luogo d'installazione. Prima di procedere al posizionamento dell'unità accertarsi che: <ul style="list-style-type: none"> Il luogo prescelto sia una superficie piana in grado di sopportare il peso di funzionamento dell'unità (vedi dati tecnici). Le distanze di sicurezza, tra l'unità e le altre apparecchiature o strutture adiacenti, siano rispettate. In tal modo l'aria sarà libera di circolare e permetterà un corretto funzionamento da parte dell'unità e sarà possibile prestare assistenza e manutenzione, alla stessa, senza grosse difficoltà. Installare l'unità in una posizione in cui l'acqua di condensa possa defluire correttamente ed in uno scarico adeguato. 	Choosing the installation site. Before proceeding with the positioning of the unit make sure that: <ul style="list-style-type: none"> The selected place is a level surface; it must be able to carry the weight of the unit operation (see technical datas). The safety distances, between the unit and the other equipment or adjacent structures, are observed. In this way, the air will be free to circulate allowing a correct operation of the unit; moreover it will be possible to lend assistance and maintenance, without problems. The unit is installed in the position to allow the condense water to flow out correctly and into an suitable discharge. 	Montagevorbereitungen. Bevor Sie das Gerät montieren, vergewissern Sie sich: <ul style="list-style-type: none"> Der Montageort ist eine saubere Fläche, die geeignet ist, das Betriebsgewicht zu tragen. (Siehe technische Daten). Die Sicherheitsabstände zwischen der Kassette und anderen Teilen oder Einbauten werden ein = gehalten. Damit ist eine ungehinderte Luftströmung möglich und eine korrekte Funktion der Einheit möglich. Darüber hinaus ist ein problemloser Zugang für Wartung und Service möglich. Das Gerät ist so eingebaut, dass das Kondensat ungehindert in den vorgesehenen Ablauf fließen kann.

Mod. 600x600 2 Tubi/Pipe/Roehre	DISEGNI DIMENSIONALI	DIMENSIONAL DRAWINGS	ZEICHNUNG UND ABMESSUNGEN
------------------------------------	----------------------	----------------------	---------------------------



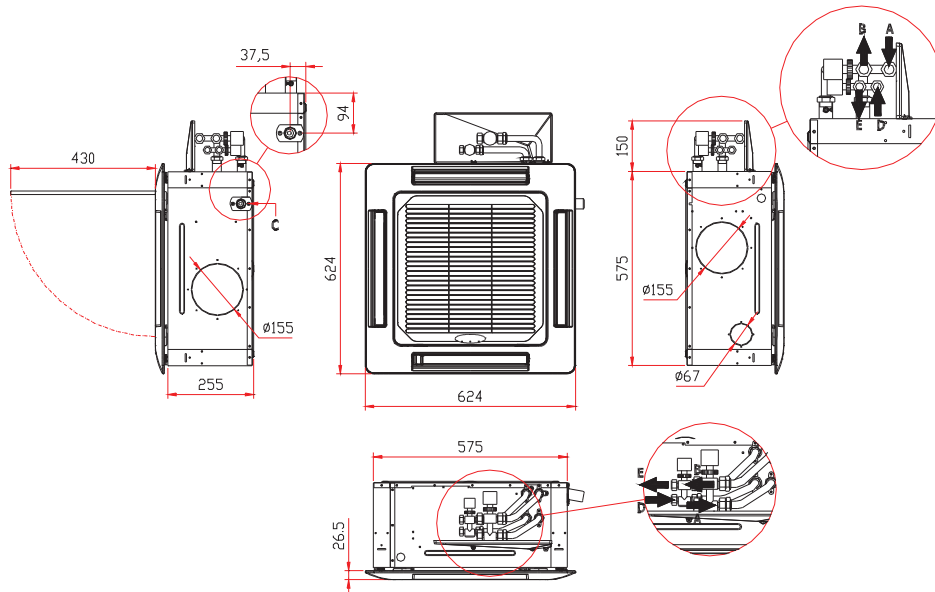
A INGRESSO ACQUA	INLET WATER	WASSERENINTRITT
B USCITA ACQUA	OUTLET WATER	WASSERAUSTRITT
C SCARICO CONDENSA	DISCHARGE CONDENSATE	KONDENSAT ABLAUF

Mod. 600x1200 2 Tubi/Pipe/Roehre	DISEGNI DIMENSIONALI	DIMENSIONAL DRAWINGS	ZEICHNUNG UND ABMESSUNGEN
-------------------------------------	----------------------	----------------------	---------------------------



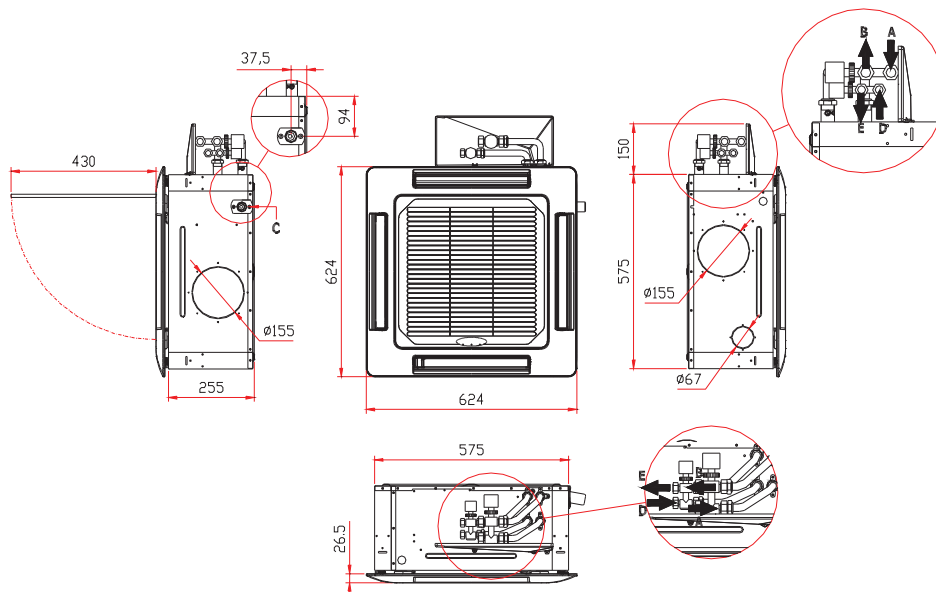
A INGRESSO ACQUA	INLET WATER	WASSERENINTRITT
B USCITA ACQUA	OUTLET WATER	WASSERAUSTRITT
C SCARICO CONDENSA	DISCHARGE CONDENSATE	KONDENSAT ABLAUF

Mod. 600x600 4 Tubi/Pipe/Roehre	DISEGNI DIMENSIONALI	DIMENSIONAL DRAWINGS	ZEICHNUNG UND ABMESSUNGEN
------------------------------------	----------------------	----------------------	---------------------------



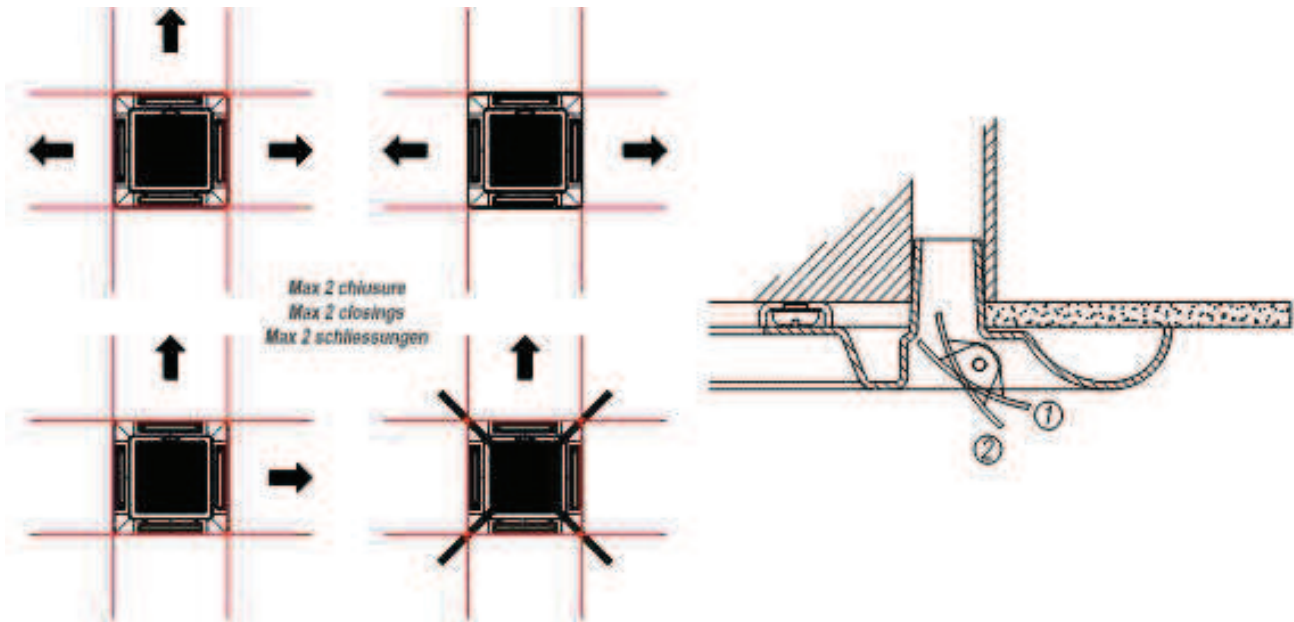
A	INGRESSO ACQUA FREDDA	INLET COLD WATER	WARMWASSERENINTRITT
B	USCITA ACQUA FREDDA	OUTLET COLD WATER	WARMWASSERAUSTRITT
D	INGRESSO ACQUA CALDA	INLET HOT WATER	KALTWASSERENINTRITT
E	USCITA ACQUA CALDA	OUTLET HOT WATER	KALTWASSERAUSTRITT
C	SCARICO CONDENSA	DISCHARGE CONDENSATE	KONDENSAT ABLAUF

Mod. 600x1200 4 Tubi/Pipe/Roehre	DISEGNI DIMENSIONALI	DIMENSIONAL DRAWINGS	ZEICHNUNG UND ABMESSUNGEN
-------------------------------------	----------------------	----------------------	---------------------------



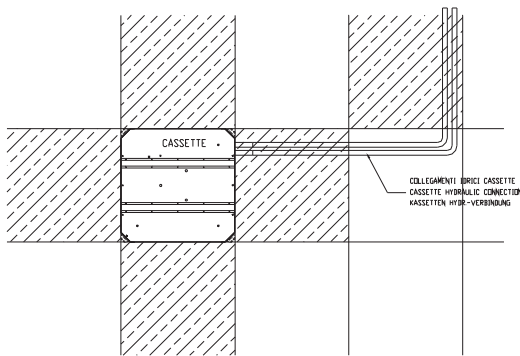
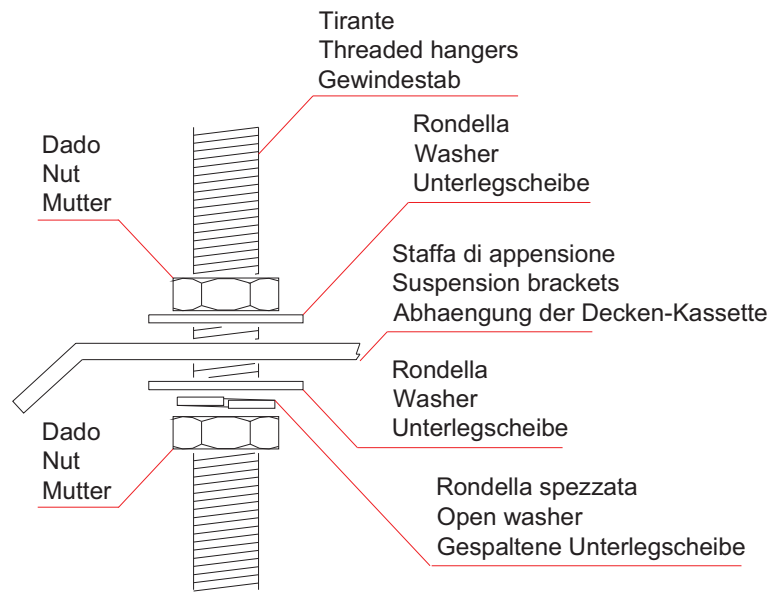
A	INGRESSO ACQUA FREDDA	INLET COLD WATER	WARMWASSERENINTRITT
B	USCITA ACQUA FREDDA	OUTLET COLD WATER	WARMWASSERAUSTRITT
D	INGRESSO ACQUA CALDA	INLET HOT WATER	KALTWASSERENINTRITT
E	USCITA ACQUA CALDA	OUTLET HOT WATER	KALTWASSERAUSTRITT
C	SCARICO CONDENSA	DISCHARGE CONDENSATE	KONDENSAT ABLAUF

Posizionamento dell'unità	Positioning of the unit	Montage des Gerätes
<ul style="list-style-type: none"> ▪ Posizionare l'unità e accertarsi che sia in bolla. ▪ Verificare che sia consentito un accesso agevole alla parte idraulica ed elettrica. ▪ Rispettare le distanze di sicurezza tra l'unità e altre strutture, in modo da consentire un corretto circolo d'aria. ▪ Garantire un sufficiente spazio d'accesso per le operazioni d'assistenza e manutenzione. ▪ Installare l'unità in una posizione possibilmente centrale al locale, con al massimo due bocchette d'espulsione chiuse. 	<ul style="list-style-type: none"> ▪ Position the unit and make sure that it is in a level surface. ▪ Verify that enough space has been left for the access to the hydraulic and electric side. ▪ Observe the safety distances between the unit and the other structures to allow a correct airflow. ▪ To guarantee a sufficient space access for the assistance and servicing operations. ▪ Install the unit in the centre of the room, with no more than two mouthpieces of expulsion closed. 	<ul style="list-style-type: none"> ▪ Montageposition soll waagrecht sein. ▪ Versichern Sie sich, dass genügend Raum fuer die hydraulischen und elektrischen Anschuesse zur Veruegung steht. ▪ Halten Sie die richtigen Abstaende zu uebrigen Einbauten fuer reine Ungehinderte Luftstroemung. ▪ Ein ungehinderter Zugang fuer Wartung und Services muss Moeglich sein. ▪ Positionieren Sie die Gerate zur Raummitte, mit maximalen zwei geschlossenen Luftausblaesen. Sehen Sie die untere Abbildung.
<p>Da evitare assolutamente:</p> <ul style="list-style-type: none"> ▪ Posizioni soggette a raggi solari diretti o la vicinanza di fonti di calore, quali lampade. ▪ Luoghi umidi (lavanderie, bagni, ...). ▪ Ambienti con vapori d'olio o contaminate da alte frequenze (officine meccaniche, rosticcerie, ...). ▪ Osservare le distanze di sicurezza tra l'unità e le altre strutture per permettere un corretto flusso dell'aria. 	<p>Avoid:</p> <ul style="list-style-type: none"> ▪ Positions exposed to direct sunbeams or in proximity of heat sources, i.e. lamps. ▪ Damp places (laundries, baths, ...). ▪ Environments with oil vapours or contaminated by high frequencies (mechanical shops, take away, ...). ▪ Observe the safety distances between the unit and the other structures to allow a correct airflow. 	<p>Zu vermeiden:</p> <ul style="list-style-type: none"> ▪ Montageorte mit direkter Sonneneinstrahlung oder in Unmittelbarer Naehue Von Waermequellen (Leuchten). ▪ Nassraeumen (Waeschereien, Baeder, ...). ▪ Raeeume mit oelhaltigem Daempfen (Werkstaetten, Take Away, Grillrooms). ▪ Kontrollieren die Abstaende zwischen der Maschine und anderen Strukturen, um eine korrekte Luftfluss zu erlauben.



<p>Corretto circolo dell'aria</p> <ul style="list-style-type: none"> ▪ La direzione del flusso d'aria può essere regolata spostando manualmente la posizione delle alette deflettici secondo il modo di funzionamento (raffrescamento o riscaldamento); ciò consentirà di ottimizzare la distribuzione dell'aria nel locale. ▪ Durante il funzionamento in raffreddamento, la posizione ottimale delle alette deflettici è quella che consente un lancio dell'aria aderente al soffitto (1). ▪ In riscaldamento, invece, la loro posizione è tale da direzionare l'aria verso il pavimento per evitare la stratificazione d'aria calda nella parte alta del locale (2). 	<p>Correct airflow</p> <ul style="list-style-type: none"> ▪ The airflow direction can be controlled by manually regulating the fins position, according to operating mode (cooling or heating), this will ensure optimum distribution of the air in the room. ▪ During cooling mode operation, the best position for the deflecting fins is the one that allows air diffusion closed to the ceiling (1). ▪ In the heating mode, the fins should be positioned so that the air is directed towards floor, in order to prevent layers of hot air forming in the upper part of the room (2). 	<p>Korrekte Luftstroemung</p> <ul style="list-style-type: none"> ▪ Die Luftstroemungsrichtung kann manuell durch Verändern der Luftlamellen, entsprechend der Betriebsart (Heizen oder Kuehlen) eingestellt werden. ▪ Dadurch wird die optimale Luftverteilung im Raum garantiert. Fuer die Betriebsart KUEHLEN ist die beste Position der Luft = lamellen, welche eine Luftstroemung entlang der Decke erlaubt (Pos.1) ▪ In der Betriebsart HEIZEN sollen die Luftleitlamellen den Luftstrom nach unten leiten, damit ein Warmluftpolster unter der Decke vermieden wird (Pos.2)
---	---	---

Appensione della cassetta	Hanging of the cassette	Abhängen der Kassette
<p>Tale operazione può essere facilitata dall'utilizzo dell'apposita dima contenuta nella scatola. Su questa sono presenti la posizione dei fori per i tiranti di appensione, la posizione dei tubi di ingresso e uscita acqua, dello scarico condensa, e delle connessioni elettriche.</p> <p>Per il fissaggio della cassetta al soffitto si consiglia d'installare quattro tiranti al soffitto in modo opportuno rispetto le caratteristiche dello stesso.</p> <p>Posizionati i tiranti, predisporre ai terminali il sistema di fissaggio indicato in figura. La rondella spezzata evita, in caso di vibrazioni indotte, ai dadi di svitarsi e di conseguenza alla cassetta di cadere (è possibile utilizzare anche il metodo di dado e contro dado).</p>	<p>This operation could be facilitated by the use of the cardboard contained in the box, where it is present the position of the holes for the threaded hangers, the position of the pipes of water inlet and outlet, of the condensate discharge, and of the electric connections.</p> <p>To fix the cassette to the ceiling we suggest to install four connecting rods to the ceiling according to the characteristics of it.</p> <p>After positioning the connecting rods, arrange the fixing system pointed out in the picture. The open washer avoids, in case of induced vibrations, the nut to unscrew and therefore the cassette to fall (it is possible to use the method of nut and locknut).</p>	<p>Die Montage kann mit der beige-packten Montageschablone erfolgen, wo die Dübelbohrlöcher, die Rohranschlüsse mit Wasser-Eintritt und Austritt, der Kondensatablauf und die elektrischen Anschlüsse positioniert sind.</p> <p>Um die Kassette an der Decke zu befestigen, sind vier Geschwindstangen als Abhängungen entsprechend den Anforderungen zu montieren.</p> <p>Nach der Montage der Geschwindstangen stellen Sie die Verbindung, wie in der unteren Skizze her. Die Sicherungsscheibe verhindert im Falle von Vibrationen ein Lösen der Muttern und ein Herunterfallen der Kassette. (Es ist auch möglich mit Mutter und Gegenmutter die Verspannung herzustellen).</p>



ATTENZIONE!
Le operazioni di posizionamento vanno eseguite con i dadi, dei tiranti d'appensione, allentati.

Posizionare preventivamente le tubazioni di collegamento come da paragrafo "Collegamenti idraulici".

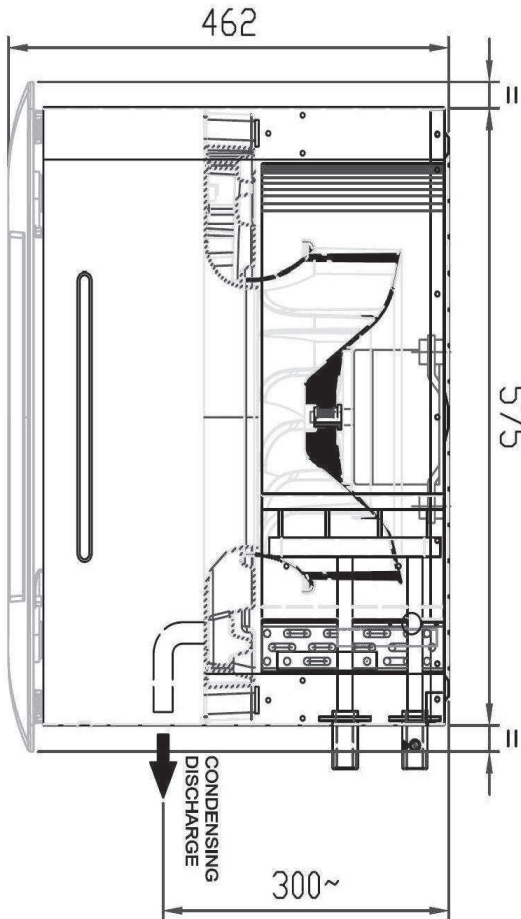
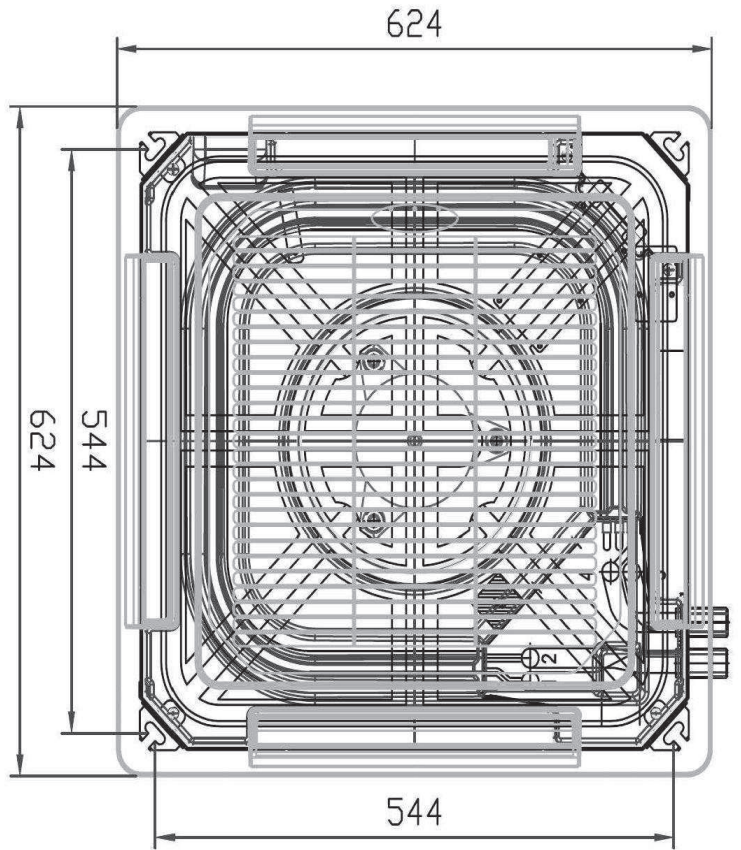
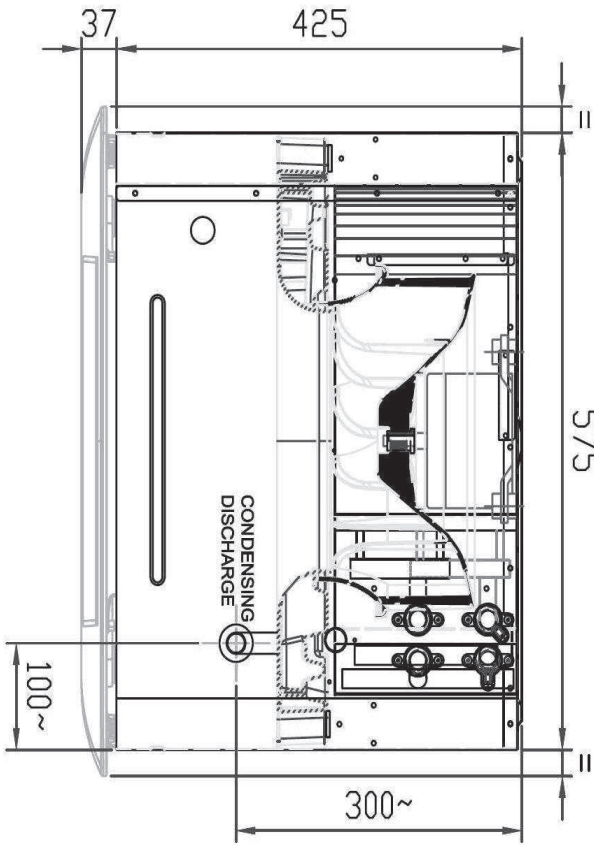
ATTENTION!
The operations of positioning must be executed with the threaded hangers nuts loosened.

Position the connection pipelines before as reported in the paragraph "Hydraulic connections."

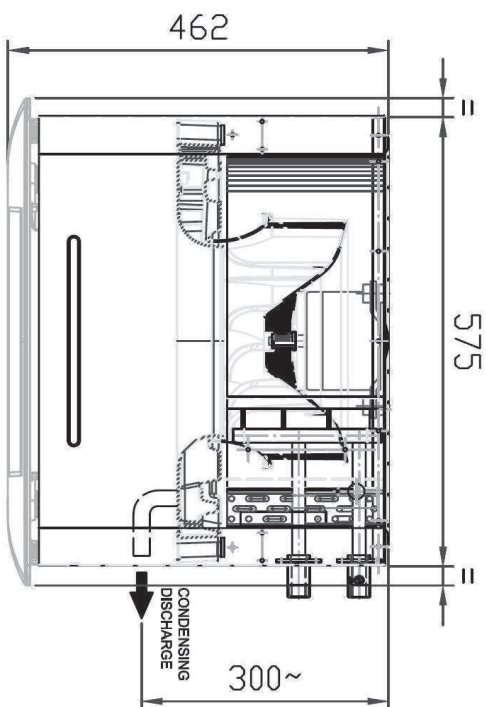
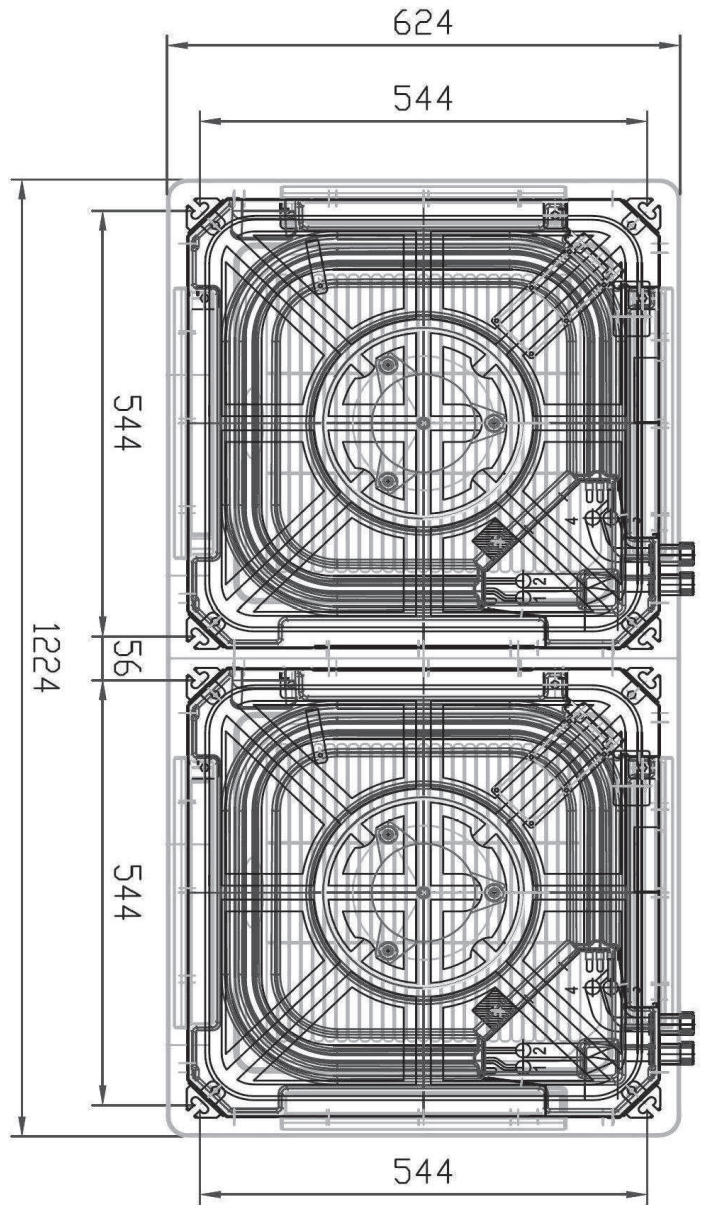
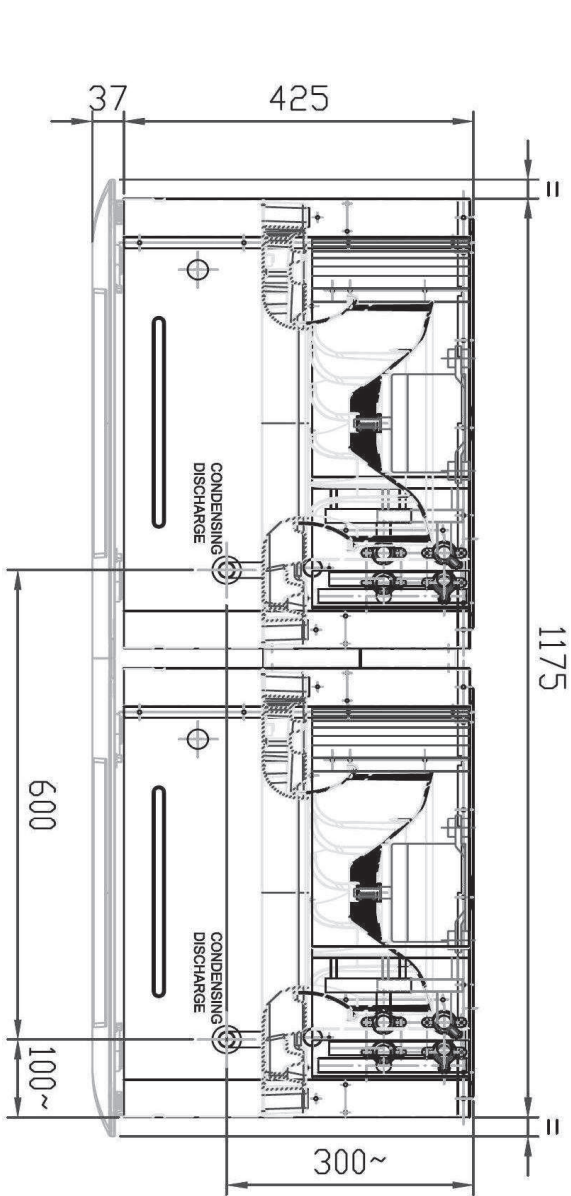
ACHTUNG!
Das Einrichten des Gerätes ist nur mit losen Muttern möglich.

Die Rohrleitungen sollen, wie im Abschnitt "hydraulische Anschlüsse" beschrieben, vorbereitet werden.

<p>Sollevarre l'unità (senza copertura in plastica) con cura, afferrandola sulle quattro staffe di appensione (o sui quattro angoli) ed inserirla nel controsoffitto.</p> <p>Nel caso in cui l'inserimento sia reso difficile per le dimensioni ridotte dell'alloggiamento è possibile inclinare l'unità prestando attenzione all'altezza del controsoffitto.</p> <p>Mettere in bolla l'unità e serrare i dadi.</p>	<p>Lift the unit (without the plastic cover) with caution, getting hold of it by the four hanging stirrups (or by the four angles) and introduce it in the false ceiling.</p> <p>Should the insert of the cassette be difficult because of the reduced dimensions of the place, it is possible to incline the unit paying attention to the height of the false ceiling.</p> <p>Align and level the unit by adjusting the nuts.</p>	<p>Heben Sie das Gerät (ohne Kunststoffblende) vorsichtig an den Montagewinkeln in die Oeffnung der Zwischendecke.</p> <p>Ist das Einsetzen der Kassette wegen geringem freien Querschnitt schwierig, kann bei ausreichender Zwischendeckenhöhe das Geaet geneigt eingehoben werden.</p> <p>Das Gerät waagerecht positionieren. Befestigen und ausrichten des Gerätes mit den Muttern.</p>
---	--	--

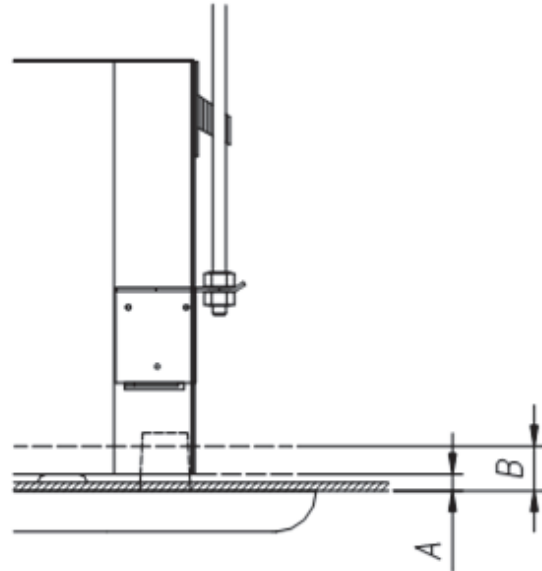
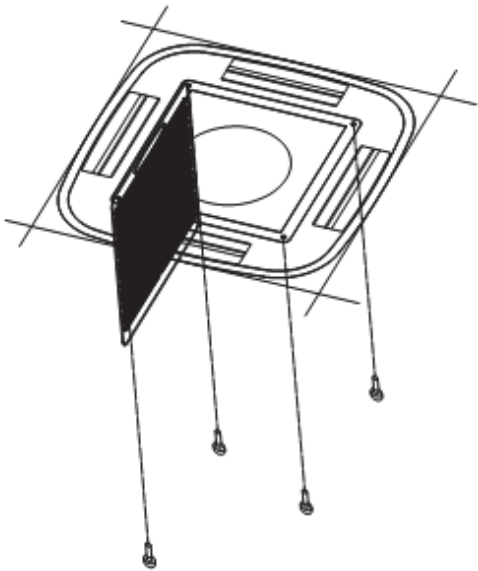


FCS 600x600



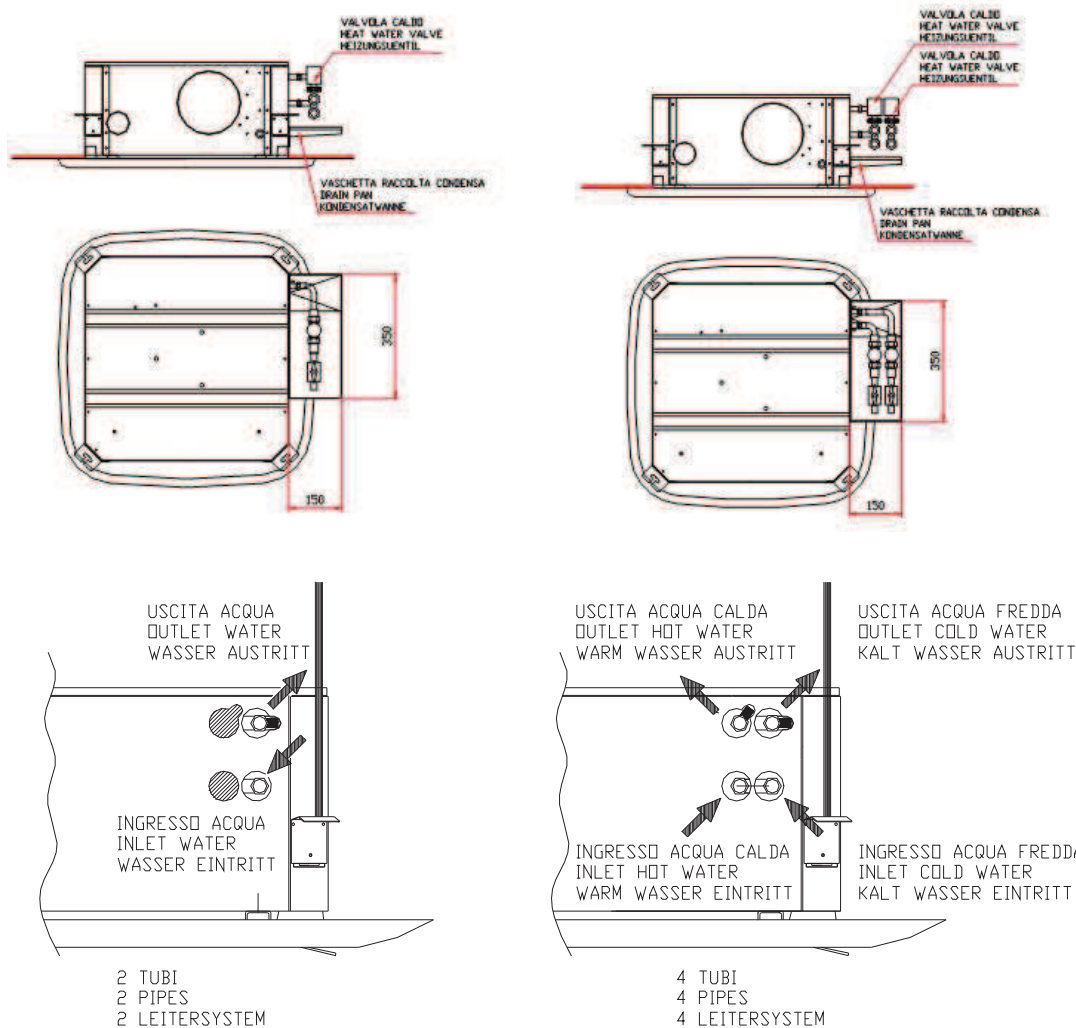
FCS 600X1200

Montaggio copertura – griglia	Assemblage cover- grille	Montage der Blende und des Gitters
ATTENZIONE! Disimballare la copertura e controllare che non abbia subito danni durante il trasporto.	ATTENTION! Unpack the cover and check that it has not suffered damages during transport.	ACHTUNG! Beim auspacken ueberpruefen Sie die Blende auf Transport-oder andere Schaeden.
Inserire i condotti d'espulsione nelle bocchette e fissare la copertura mediante le viti fornite a corredo. Nel caso in cui fossero smarrite accidentalmente le viti di corredo utilizzare viti M6 x 22 mm massimo.	Introduce the expulsion to the mouthpieces and fix the cover with the screws furnishes to outfit. If the screws delivered with the unit got lost, M6 x 22 mm maximum screws can be used.	Befestigen Sie die Blende mit den eigepackten Schrauben. Sollten die beige packten Schrauben fehlen, koennen handelsuebliche Schrauben M6 x 22 mm maximale Laenge verwendet werden.



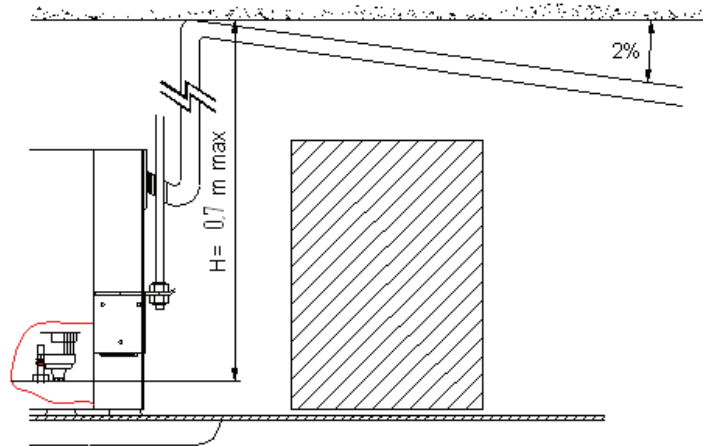
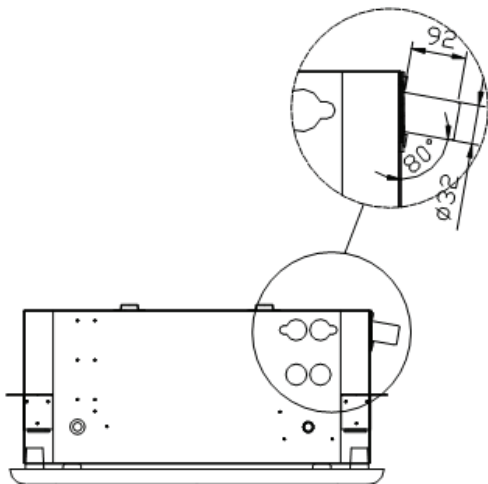
ATTENZIONE! La cornice non deve essere deformata a causa d'eccessiva trazione delle viti.	ATTENTION! The frame must not be deformed because of excessive traction of the screws.	ACHTUNG! Die Schrauben nicht zu fest anziehen. Es besteht die Gefahr, dass die Blende verformt wird.
Non è necessario prestare particolare attenzione alla tenuta di guarnizioni tra la copertura, perché la cassetta è stata progettata con condotti d'espulsione aria di tipo telescopico. In ogni caso, per una corretta installazione e funzionamento, la distanza minima da rispettare tra il livello del controsoffitto e la cassetta, in modo da ottenere una perfetta aderenza della copertura sul controsoffitto, deve essere di 10 mm (A). La misura massima cui si può arrivare, in modo da permettere una corretta espulsione dell'aria da parte dei condotti telescopici d'espulsione aria, è di 25 mm (B) tra il livello del controsoffitto e la cassetta.	It is not requested to lend particular attention to the gasket seal in the cover, because the cassette has been projected with telescopic type channels of air expulsion. A distance of at least 10 mm (A) between the level of the false ceiling and the cassette in order to get a perfect adherence of the cover on the false ceiling, must be respected. The maximum distance allowed, for a correct air expulsion from the air expulsion telescopic channels, is 25 mm (B) between the level of the false ceiling and the cassette.	Ist es nicht erforderlich gezieht auf die Dichtflaeche der Blende zu achten, da diese mit einem teleskopischen Luftanschlussrahmen (Konus) ausgestattet ist (4 Stueck). Die Unterkante des Gerates soll 10 mm (A auf Seite 8) ueber der der Zwischendeckenunterkante sein, damit eine ausreichende Abdichtung zwischen der Blende und der Zwischendecke erreicht wird. Um eine korrekte Luftfuehrung zu erreichen erlaubt der teleskopische Luftanschluss einen max. Abstand der Kassettenunterkante von der Zwischendeckenunterkante von 25 mm (B). Zum besseren Verstaendnis sind die Komponenten: - Einbaukassette - Zwischendecke - und Blende auseinander gezogen. Die korrekte Montagehoehen finden Sie auf der dazu bestimmten Seite .

COLLEGAMENTI IDRAULICI	HYDRAULIC CONNECTIONS	HYDRAULISCHE ANSCHLUESSE
<p>ATTENZIONE! Prestare attenzione al momento della connessione idraulica. Per evitare rotture ai collettori delle batterie si consiglia di bloccare il raccordo con una chiave e serrare con cautela le tubazioni d'ingresso e d'uscita.</p>	<p>ATTENTION! Pay attention during hydraulic connection. To avoid breakings to the collector of the coils we suggest to block the connection with a key and shut with caution the inlet and outlet pipelines.</p>	<p>ACHTUNG! Vorsicht bei den Rohranschlüssen! Um Risse an den Anschlüssen des Waermetauschers zu vermeiden, sind bei Anschluss die Ein- und Austrittsfittinge mit einem Schluessel gegenzuhalten.</p>
<p>Per tutti i nostri modelli (ad eccezione il mod. 600x1200) le tubazioni di connessione sono da ½" filettatura (GAS) maschio.</p>	<p>For all our models (not for mod. 600x1200) the connection pipelines are for ½" screw thread (GAS) male.</p>	<p>Bei allen Geraetegroessen (ausgenommen 600x1200) sind die Rohranschluesse mit einem ½" Rohr-Aussengewinde (GAS) ausgefuehrt.</p>
<p>A cassetta appesa, la tubazione superiore è l'uscita acqua; la tubazione inferiore è l'ingresso acqua. Il tubo d'ingresso acqua è provvisto di una valvola per lo sfogo dell'aria. E' possibile manovrare la valvola mediante una chiave da 8 mm o un cacciavite a taglio. Per il collegamento dei tubi assicurarsi che siano allineati e supportati in modo da non esercitare sforzi anomali sull'unità. Quando l'impianto viene riempito con acqua, verificare la tenuta di tutti i raccordi.</p>	<p>The above pipeline on the hanged cassette is for outlet water; the lower pipeline is for inlet water. The inlet water pipe is equipped with a Breather pipe. It is possible to operate the valve using a 8 mm key or a screwdriver. For the connection of the pipes make sure that they are lined up and supported so that they don't practice anomalous efforts on the unit. When the system is loaded with water, verify the seal of all the connections.</p>	<p>Der obere Anschluss ist für Wasseraustritt, der untere Anschluss ist für Wassereintritt. Der obere Wasseranschluss ist mit einem 8 mm Entlueftungsventil ausgestattet. Das Ventil kann mit einem 8 mm Schluessel oder Schraubendreher betaetigt werden. Die Rohranschluesse duerfen keine Spannungen an das Register uebertragen. Nach dem Befuellen der Anlage sind die Anschluesse auf ihre Dichtheit zu ueberpruefen.</p>



<p>Per collegare la valvola, o le valvole, al quadro elettrico: far passare i cavetti attraverso il passacavo dell'unità e collegarli alla morsetteria come da schemi elettrici. Montare la bacinella ausiliaria sotto il gruppo valvole inserendo il tubetto di scarico nell'apposito foro; mettere in bolla.</p>	<p>To connect the valve, or valves, to the wiring box: make the cables go through the withered cable of the unit and connect them to the clamp as seen on the wirings diagrams. Assemble the auxiliary basin under the valves group introducing the tube of discharges in the appropriate hole and align the machine.</p>	<p>Ventile an der Klemmleiste anzuschliessen, legen Sie die Anschluesse durch die Kabeleinfuehrung und klemmen Sie laut dem Verdrahtungsschema an. Montieren Sie die zusaetzliche Kondensatwanne unter der Ventilgruppe und legen Sie die Entleerung durch die vorbereitete Oeffnung zum Anschluss.</p>
<p>ATTENZIONE! Se fosse necessario procedere allo svuotamento dell'acqua contenuta nella cassetta scollegare la tubazione di uscita, e aprire la valvola di sfogo aria posta sulla tubazione d'ingresso. Raccogliere l'acqua con un contenitore capiente minimo 3 litri. Tale operazione non svuota completamente l'acqua contenuta nella cassetta. Per ottenere un completo svuotamento soffiare dell'aria dal tubo d'ingresso acqua.</p>	<p>ATTENTION! Should it happen to be necessary to empty the cassette from the water disconnect the outlet pipeline, and unlock the air valve placed on the inlet pipeline. Put the water in a least 3 liters container. This operation will not empty the cassette completely. To get a complete draining, we suggest to breath on the water inlet pipe.</p>	<p>ACHTUNG! Sollte es notwendig sein die Kasette zu entleeren, trennen Sie den Wassereintritt und oeffnen Sie das Entlueftungsventil am Wassereintritt. Es sind etwa 3 Liter Wasser im System. Dieser Vorgang entleert die Kasette nicht vollstaendig. Um eine komplette Entleerung zu erreichen, muss Luft ueber das Entlueftungsventil eingeblasen werden.</p>

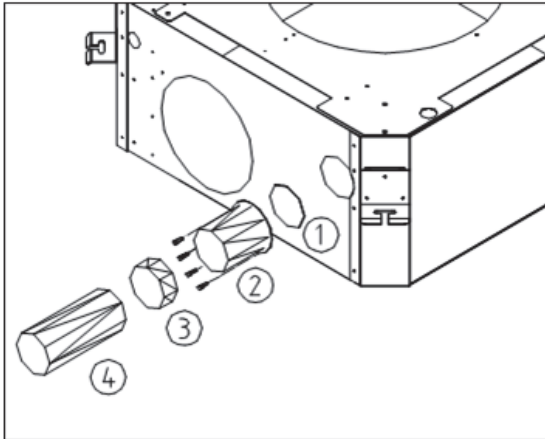
SCARICO CONDENSA	CONDENSATE DISCHARGE	KONDENSATABLEITUNG
Per un regolare deflusso della condensa, è necessario che il tubo di scarico abbia una inclinazione verso il basso del 2% senza strozzature.	For a regular condensate outflow, it is necessary that the discharge pipe had an inclination towards the lower part of 2% without obstructions.	Um einen gesicherten Kondensatablauf zu ermöglichen, muss das Abflussrohr zum tiefsten Punkt ein stetiges Gefälle von 2% ohne Unterbrechung aufweisen.



È consentito scaricare l'acqua ad un livello superiore all'unità di mt 0,75 (massimo), se il tratto di tubo ascendente sia verticale e posto in corrispondenza della flangia di scarico. Si può raggiungere un'altezza del genere perché la pompa di scarico condensa è provvista di una valvola di non ritorno. Tale fatto può essere utile se si devono superare ostacoli come travi.	It is allow to discharge the water at a maximum one meter above the unit as long as the ascending pipe is vertical and aligned with the drainage flange. A height of that kind can be reached because the condense drainage pump is equipped with a non-return valve. That could be useful if obstacles like beams must be overcome.	Es ist moeglich den Ablauf bis maximal einen Meter hoeher zu verlegen, solange die Steigleitung senkrecht und mit dem Anschlussflansch verbunden ist. Diese Hoehe kann deshalb erreicht werden, da die Kondensatpumpe mit einem Rueckschlagventil ausgestattet ist. Das ermoeoglicht das Ueberwinden von bauliche Hindernissen, wie Mauertraeger, Unterzuege etc.
Lo scarico di Ø32 è compatibile con il tubo facilmente reperibile nel mercato (mod. NITAR HTB Ø32 con o-ring) e presente nella maggior parte degli impianti di scarico condensa già predisposti.	The draining device with Ø32 is compatible with a pipe (mod. NITAR HTB Ø32 with o-ring) which is very easy to find in the market and it is normally included in the most part of arranged condensate draining plant.	Der Kondensatableitung von Ø32 ist an normalen Rohr (mod.NITAR HTB Ø32 mit o-ring) anpassungsfaeelig, das einfach im Markt zu finden ist und es ist in der meisten Anlagen, die schon fuer die Kondensatableitung anfaellig sind, installiert.
E' necessario rivestire le tubazioni con materiale anticondensa, ad esempio poliuretano, polipropilene, neoprene od espansi di 5-10 mm di spessore.	The condensate pipe must be insulated with a condensation proof material such as polyurethane, propylene or neoprene of 5 to 10 mm thickness.	Das Kondensatrohr muss mit einer Dampfdichten Isolierung, wie Polyurethan, Propylen oder Neopren mit 5 bis 10 mm Dicke isoliert werden.
Per più unità installare in un locale la tubazione di raccolta condensa deve essere realizzata come in figura.	If more than one unit is installed in the room the drain system can be made as shown in the drawing.	Sind mehrere Gerate in einem Raum eingebaut, kann die Kondensatableitung mit Anschlussen laut Skizze verlegt werden (T-Stueck)

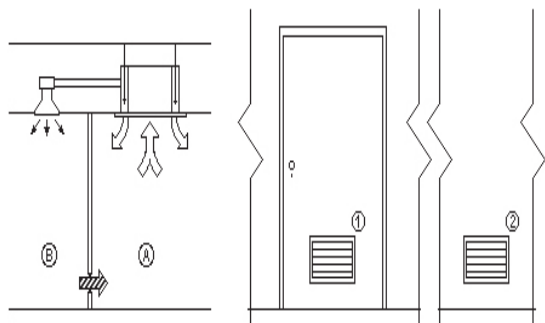
RESISTENZE ELETTRICHE	ELECTRICAL HEATERS	ELEKTRISCHEN WIDERSTAENDE
Per il riscaldamento invernale, sostitutivo o integrativo all'acqua calda, è possibile utilizzare delle resistenze elettriche, fornite già installate e collegate elettricamente. Il comando di avviamento e spegnimento è determinato dal termostato, attraverso la morsettiera interna: l'utente deve provvedere alla sola alimentazione elettrica del quadro resistenze come da schema elettrico più avanti riportato.	It is possible to supply an additional or substitutive heating system to the warm water by using electric heaters, which will be supplied already connected and installed in the unit. The thermostat will switch on or switch off this system by means of the internal terminal board: the user should only provide the power supply to the electric heaters control board as indicated in the wiring diagram you will find in the specific section on the next pages.	Das Gerät kann mit den elektrischen Widerstände für das Ergänzungs- oder ersetzenden zu dem Warmwasser Heizungssystem versorgt sein. Diese Widerstände werden bei uns installiert und schon angeschlossen und sie werden bei dem Wandthermostat durch das interne Klemmenbrett geschaltet : der Benutzer solltet nur die Stromversorgung von dem Widerständetafel besorgen, wie auf dem nächsten Seiten bei dem Schaltpläne berichtet.

ARIA ESTERNA DI RINNOVO E MANDATA ARIA IN LOCALE ATTIGUO	FRESH AIR RENEWAL AND AIR SUPPLY TO AN ADJACENT ROOM	AUSSENLUFT = ANSCHLUSS EINES NEBENRAUMES
Le aperture laterali consentono la realizzazione separata di un condotto di aspirazione aria esterna di rinnovo e di mandata aria in un locale attiguo. Togliere l'isolante esterno anticondensa, delimitato dalla fustellatura ed asportare i pannelli in lamiera prefranciata utilizzando un punteruolo.	Side knockouts allow connection of ducts for fresh air inlet and for conditioning an adjacent room. Remove the external anti-condenser insulator and remove the knockout panels using a punch.	Die seitlichen vorbereitete Anschlüsse ermöglichen einen Ausenluftanschluss und den luftseitigen Anschluss eines Nebenraumes. Entfernen Sie ein Stück der Isoliermatte und brechen Sie die Vorgestanzte Öffnung aus.



<p>Aria esterna di rinnovo Utilizzare materiale acquistato localmente e idoneo al funzionamento con temperature di 60°C in continuo. I condotti possono essere di tipo flessibile in poliestere (con anima spiralata in acciaio) oppure in alluminio corrugato, rivestiti eternamente con materiale anticondensa (fibra di vetro 12±25 mm di spessore). Descrizione schema montaggio condotto flessibile: (1) Lamiera prefranciata da asportare (2) Raccordo imbocco e viti (3) Guarnizione (4) Condotto flessibile coibentato</p>
<p>Fresh air renewal Use material acquired locally and fit to the operation with temperatures of 60°C in continuous. The ducts could be in polyester flexible type (with steel spiral core) or in wrinkled aluminium, eternally covered with anti condensate material (fibre glass 12±25 mm thick). Description of diagram assemblage flexible duct: (1) Knockout plenum to remove (2) Connection entrance and screws (3) Gasket (4) Flexible duct covers</p>
<p>Frische – Ausenluft Verwenden Sie handelsuebliches Material, temperaturbestaendig bis 60°C. Die Schlaeuche koennen aus flexiblem Kunststoff (mit eingesetzter Stahlspirale) oder Aluflex, mit ausenliegender Isolierung sein (Mineralwolle 12±25 mm stark). Vorgehen beim Anschluss des flexiblen Schlauches (1) Ausbrechen des Anschlusses (2) Anschluss-Stutzen anschrauben (3) Dichtung (4) Flexibler Schlauch</p>

Ad installazione terminata, le superfici non coibentate possono essere rivestite con isolante anticondensa (es. neoprene espanso, 6 mm di spessore). L'inosservanza di queste istruzioni può causare gocciolamenti dovuti alla condensa; il produttore non risponde di eventuali danni.	Once the installation is over the surfaces that have not been insulated can be coated with anti insulator condensate (i.g.: expanded neoprene, 6 mm thick). Failure to comply with these instructions can cause drippings due to the condensate; the producer cannot be held responsible for possible damages.	Wird der Ausenluftanschluss entfernt, kann die Oeffnung mit einer Isoliermatte (z.B. Neopren 6 mm dick) verschlossen werden. Bei schlechter Ausfuehrung kann Tropfenbildung durch Kondensat-Ausscheidung entstehen. Fuer Schaeden die durch Nichtbeachtung dieser Hinweise entstehen, kann der Hersteller oder der Lieferant nicht haftbar gemacht werden.
L'eventuale ventilatore supplementare per l'aspirazione dell'aria esterna (a cura dell'installatore) deve essere collegato alla morsettiere come da schemi allegati. Il funzionamento del ventilatore è in parallelo alla valvola elettrotermica di regolazione, in modo che si arresti alla chiusura della valvola.	The additional fan for aspiration of external air (installer's responsibility) must be connected to the clamps as per enclosed diagrams. The operation of the fan is in parallel to the register, so that it halts to the closing of valve.	Ein zusaetzlicher Ausenluftventilator (bauseits, wenn erforderlich) muss laut beiliegendem Schaltschema angeschlossen werden. Der Ventilator ist mit dem Geraet verriegelt, so dass er stoppt wenn die Ventile schliessen.



<p>Mandata aria in un locale attiguo Togliere l'isolante interno anticondensa, avendo cura di non danneggiare la batteria di scambio termico retrostante. Non è consentito utilizzare contemporaneamente le due aperture laterali prefranciata per mandata aria in un locale attiguo previste sull'unità. La mandata d'aria verso il locale attiguo richiede la chiusura almeno della bocchetta corrispondente al condotto. Tra il locale climatizzato (in cui è installata l'unità) e quello attiguo, è necessario applicare una griglia di ripresa aria, (possibilmente vicino al pavimento) o in alternativa prevedere una porta con un griglia che permette uno scambio d'aria tra i due locali.</p>
<p>Air supply to an adjacent room Remove the inner anti condensate insulator, taking care not to damage the behind thermic exchange coil. It is not allowed to use simultaneously the two opening sides prepunched for air ducting to a next room The air supply to an adjacent room requires the closing of at least the corresponding mouthpiece to the duct. Between the conditioned place (in which it is installed the unit) and the nearby one, it is necessary to apply an air inlet grille, (possibly near to the floor) or n alternative to foresee a door with a grate that allows an air exchange between the two places.</p>
<p>Anschluss eines Nebenraumes Entfernen Sie vorsichtig die innenliegende thermische Isolierung, um den Waermetaescherblock nicht zu beschaedigen. Es duerfen nicht beide vorbereitete Anschluesse gleichzeitig fuer den Luftanschluss eines Nebenraumes verwendet werden. Beim Anschluss eines Nebenraumes ist die aud der gleichen Seite zugehoerige Luftaustrittsoeffnung zu schliessen. In der Tuere mit grossem Luftspalt einzusetzen, damit eine ungehinderte luftseitige Verbindung zwischen den beiden Raeumen hergestellt ist.</p>

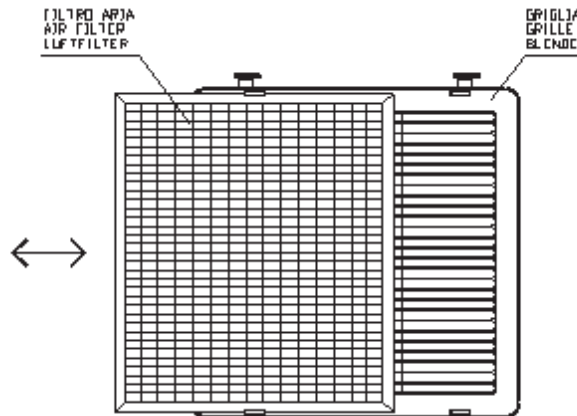
(A) Locale climatizzato (B) Locale attiguo (1) Griglia di comunicazione su porta (2) Griglia di comunicazione su parete	(A) Air conditioned room (B) Adjacent room (1) Communication grate on door (2) Communication grate on wall	(A) Klimatisierter Raum (B) Angrenzender Raum (1) Ueberstromgitter in der Tuer (2) Ueberstromgitter in der Wand
--	---	--

	CONTROLLO DELL'UNITA'	CHECK OF THE UNIT	PRUEFUNG DES GERAETES
ATTENZIONE: Prima di avviare l'unità, eseguire il controllo indicato in questo paragrafo.	ATTENTION: Before starting the unit, perform the checks pointed out in this paragraph.	ACHTUNG: Vor dem Einschalten des Gerätes überprüfen Sie nachfolgende Punkte.	
Circuito idraulico Ad ogni avviamento dopo un periodo di sosta dell'unità, verificare che non ci siano perdite sul circuito idraulico. Verificare il corretto funzionamento della pompa di scarico condensa, come spiegato nel paragrafo specifico.	Hydraulic circuit Each starting, after shutdown of the unit, verify that there are no leaks on the hydraulic circuit. Verify the correct operation of the discharge condensate pump, as explained in the specific paragraph.	Hydraulik Anschluss Nach jedem Start nach einem laengeren Stillstand, ueberpruefen Sie die Dichtheit der Wasseranschluesse. Pruefen Sie, die richtige Funktion der Kondensatpumpe, wie im zugehoerigen Kapitel beschrieben.	
Controllo circuito idraulico Verificare che tutte le valvole di intercettazione siano aperte. Eseguire il caricamento del circuito idraulico e la messa in pressione. Verificare che non ci sia la presenza di aria nel circuito (eseguire eventualmente lo sfiato tramite l'apposita valvola).	Hydraulic circuit check Verify that all the interception valves are open. Perform the loading of the hydraulic circuit and put it into pressure. Verify that the circuit is airless (if necessary vent through the provided valves).	Kontrolle des Wasserkreislaufes Vergewissern Sie sich, dass alle Ventile geoeffnet sind. Fuellen Sie die Anlage mit dem erforderlichen Systemdruck. Vergewissern Sie sich, dass das System entlueftet ist (wenn notwendig ueber die vorgesehenen Ventile entlueften).	
Controllo circuito elettrico La tensione di alimentazione dovrà essere compresa entro una tolleranza del $\pm 10\%$ della tensione nominale di alimentazione dell'unità, che è di 230V. Verificare le connessioni dei conduttori d'alimentazione ed il loro stato. Verificare il collegamento a terra.	Check electrical circuit The power supply must be of $\pm 10\%$ allowance of the nominal tension of unit power supply, which is 230V. Verify the connections of the power supply ducts and their state. Verify the ground connection.	Kontrolle des elektrischen Anschlusses Die Versorgungsspannung von 230 V darf eine maximale Abweichung von $\pm 10\%$ haben. Ueberpruefen Sie die Anschluesse der Spannungsversorgung und ihren Zustand. Ueberpruefen Sie den Erdungsanschluss. Achten Sie darauf, dass Phase + Null nicht verwechselt werden.	
Verificare il collegamento del termostato. Agendo sui selettori, verificare se tutte le funzioni vengono eseguite correttamente dalla cassetta. Se non si ha nessun funzionamento invertire il collegamento dell'alimentazione del termostato. Controllare se le tre velocità corrispondono effettivamente con la minima, media e massima. In caso contrario modificare il collegamento elettrico sul termostato. Controllare il funzionamento della valvola (o delle valvole) di zona sia per il funzionamento in raffrescamento che in riscaldamento.	Verify the ambient thermostat. Operating on the selectors, verify if all the functions are correctly performed by cassette. If no function is present reverse the thermostat power supply connection. Check if the three speeds correspond with the low, middle and high ones. If not, change the electric connections on the thermostat. Check the operation of the zone valve, (or zone valves) both for cooling and heating.	Kontrolle des Raumthermostates Mit den Schaltern die entsprechende Funktion der Kasette pruefen. Ist keine Funktion vorhanden, vertauschen Sie die Spannungsversorgung am Thermostat. Pruefen Sie, ob die Ventilator – Geschwindigkeiten den Schalterstellungen entsprechen. Wenn nicht, aendern Sie die Verdrahtung am Thermostat.	
Verifica funzionamento drenaggio condensa Versare dell'acqua nella bacinella ausiliaria di scarico condensa fino all'attivazione della pompa interna (La pompa dovrebbe attivarsi con meno di ½ litro d'acqua). Nel caso contrario rimuovere la copertura in plastica, svitando le apposite viti, estrarre leggermente il cassetto della scheda di controllo e rimuovere con cautela il pannello. Svuotare il contenuto d'acqua della vasca di raccolta condensa in un recipiente. (La vaschetta di raccolta condensa può contenere un paio di litri di acqua). Verificare il funzionamento del galleggiante e della pompa. In caso di un malfunzionamento della pompa di scarico condensa smontarla dall'unità e provare a rimuovere possibili incrostazioni create sulla girante.	Operation drain condensates checks Pour some water into the auxiliary drain pan up to the activation of the inside pump (The pump should start with less of ½ liter of water). Otherwise remove the plastic cover, loosening the provided screws and extract the drawer of the control card (PCB) and remove the panel with caution. Empty the condensate drain pan from the water. (The condensate drain pan could contain a couple of litres of water). Verify the operation of the float and of the pump. In case of malfunction of the condensate discharge pump disassemble it from the unit and try to remove possible scales created on the impeller.	Pruefung des Kondensatablaufes Gießen Sie etwas Wasser in die zusätzliche Kondensatwanne bis sich die Pumpe einschaltet. (Die Pumpe sollte bereits bei weniger als ½ Liter Wasser starten). Ansonsten entfernen Sie die Kunststoffabdeckung, loesen Sie die Schrauben und ziehen Sie vorsichtig den Stecker von der Control-Karte. Entleeren Sie die Kondensatwanne. (Achtung – die Haupt- Kondensatwanne kann einige Liter Wasser enthalten). Ueberpruefen Sie den Ablauf und die Funktion der Pumpe. Sollte die Pumpe nicht funktionieren, demonstrieren Sie die Pumpe und entfernen Sie die vorhandene Verschmutzungen vom Laufrad.	
ATTENZIONE! In caso di malfunzionamento non utilizzare la cassetta fino a che non si è provveduto alla sistemazione o alla sostituzione delle parti danneggiate.	ATTENTION! In case of malfunction do not use the cassette until the damaged parts has been fixed or replaced.	ACHTUNG! Sollte die Kasette schlecht funktionieren, benutzen Sie die Kasette nicht bis die Teile repariert werden.	

CONDUZIONE DELL'UNITA'	MANAGEMENT OF THE UNIT	BETRIEB DES GERAETES
Ad installazione ultimata istruire l'utente sul corretto funzionamento del climatizzatore e della sua selezione delle funzioni quali: Accensione e spegnimento. Commutazione dei modi di funzionamento. Selezione della temperatura.	Once the installation is completed instruct the user about the correct operation of the air conditioning unit and its function selections which are: Switch on and switch off. Commutation of the ways of Operation. Selection of the temperature.	Ist die Installation abgeschlossen informieren Sie den Betreiber ueber die Funktion des Gerätes und die moeglichen Schaltfunktionen wie: Einschalten und Ausschalten. Die einzelnen Betriebsstufen Temperatureinstellung
Consegnare all'utente il manuale di installazione dell'unità in modo che possa essere consultato per la manutenzione, in caso di installazione in altro luogo o altre evenienze.	Deliver to the user the unit installation manual so that it could be consulted for the maintenance, in case of installation in other places or other eventualities.	Uebergeben Sie dem Betreiber die Bedienungsanleitung, damit sie fuer spaetere Wartungsarbeiten oder Umbauten zur Verfuegung steht.
Soste prolungate Per lunghi periodi di fermata sezionare la macchina agendo sull'interruttore generale. (montato possibilmente a monte della linea di alimentazione dell'unità). Evacuare eventuali residui di acqua di condensa, all'interno della vaschetta di raccolta. Per effettuare tale operazione rimuovere la copertura in plastica, estrarre leggermente il cassetto della scheda di controllo e rimuovere con cautela il pannello e svuotare l'eventuale contenuto d'acqua in un recipiente. (La vaschetta di raccolta condensa può contenere un paio di litri di acqua).	Prolonged shutdown and interruption For long periods of stop, section the machine operating on the general switch (set up possibly awry of the supply line of the unit). Evacuate possible residual of condensate water, or the inside of the condensate drain pan. To make this operation remove the plastic cover, extract the drawer of the electric board, remove the panel with caution and empty the water into a container. (The condensate drain tank could contain a couple of liters of water).	Laengerer Stillstand Fuer laengere Stillstandszeiten schalten Sie das Geräet ueber die Spannungsversorgung aus (in der Versorgungsleitung des Geräetes). Dafuer entfernen Sie die Kunststoffblende, ziehen den Stecker aus der Control –Karte demonstrieren die Wanne und entleeren Sie in einen Behaelter. (Die Kondensatwanne kann einige Liter Wasser aufnehmen).

	MANUTENZIONE	MAINTENANCE	WARTUNG
--	---------------------	--------------------	----------------

<p>ATTENZIONE! Prima di procedere a qualsiasi operazione di manutenzione dell'unità, togliere la tensione d'alimentazione. È consigliabile un controllo stagionale di tutte le funzioni dell'unità ed almeno un controllo annuale che deve essere eseguito dai centri assistenza autorizzati.</p>	<p>ATTENTION! Before proceeding to any operation of the unit maintenance, switch off the power supply. It is advisable to arrange a seasonal check of all the functions of the unit and at least an annual control that must be performed by authorized assistance centers.</p>	<p>ACHTUNG! Vor jedem Eingriff in das Gerat trennen Sie die Spannungsversorgung. Es wird empfohlen eine regemaessige Funktionspruefung einzuplanen und einmal jaehrlich das Gerat VON EINEM Fachmann ueberpruefen zu lassen.</p>
<p>Ventilatore Verificare il fissaggio del ventilatore, in modo tale da eliminare eventuali vibrazioni indotte nella struttura.</p>	<p>Fan Verify the fan fixing, in order to eliminate possible vibrations induced in the structure.</p>	<p>Ventilator Prüfen Sie, dass der Ventilator gut fixiert ist, damit keine Vibrationen bestehen.</p>
<p>Circuito elettrico Verificare lo stato dei cavi d'alimentazione dell'unità. Controllare lo stato di serraggio dei morsetti di connessione dei cavi elettrici di potenza e di segnale. (Cura del centro assistenza autorizzato). Verificare che i valori di tensione rientrino nei valori descritti al punto "Controllo del circuito elettrico".</p>	<p>Electric circuit Verify the state of the cables of supply of the unit. Check the clamping state of the connection clamps of the electric power an signal cables. (Supervised by the authorized assistance centre). Verify that the values of voltage re-enter in the values described in the point "Electrical circuit check".</p>	<p>Elektroanschluss Pruefen Sie die Spannungsversorgung und Anschlusskabel. Kontrollieren Sie die richtigen Klemmenanschluesse der Versorgung und der Steuerung. (Wenn noetig fragen Sie um Unterstuetzung beim autorisierten Servicedienst). Pruefen Sie, ob die Anschluss-Spannung mit der im Punkt "Pruefung der Elektroanschluesse" vorgeschriebenen Spannung uebereinstimmt.</p>
<p>Pulizia filtro aria La pulizia va effettuata in base all'utilizzo della cassetta. Il filtro dovrà essere rimosso secondo le istruzioni riportate dallo schema, aprendo la griglia in plastica dalla parte degli incavi. Pulire, prima, con un aspirapolvere, poi risciacquato con acqua e asciugato.</p>	<p>Air filters cleaning The cleaning must be made according to the use of the cassette. The filter must be removed according to the instructions in the diagram, by opening the plastic grate from the hollow part. Clean, first, with a vacuum cleaner, then rinse with water and dry.</p>	<p>Reinigung der Filter Die Reinigung ist abhängig vom Gebrauch des Gerätes. Der Filter muss entsprechend der unterstehenden Skizze, durch abklappen des Ansauggitters ausgebaut werden. Reinigen Sie zuerst mit einem Staubsauger, danach kann das Filter mit Wasser gespült und anschließend getrocknet werden.</p>



LIMITI DI FUNZIONAMENTO	FUNCTIONAL LIMIT	FUNKTIONS BEGRENZUNGEN		
Massima pressione Circuito idraulico	Maximum pressure hydraulic circuit	Maximaler Wasserdruck	Bar	14
Temperatura acqua (Riscaldamento)	Water temperature (Heating)	Maximale Wassertemperatur fuer (Heizen)	°C	80
Temperatura acqua minima (Raffrescamento)	Minimum Water temperature (Cooling)	Minimale Wassertemperatur fuer (Kuehlen)	°C	4
Temperatura aria ambiente minima (Riscaldamento)	Minimum air room temperature (Heating)	Minimale Raumtemperatur zum (Heizen)	°C	5 *
Temperatura aria ambiente massima (Raffrescamento)	Maximum air room temperature (Cooling)	Maximale Raumtemperatur zum (Kuehlen)	°C	32
Alimentazione elettrica	Power supply	Spannungs versorgung	V/ph/Hz	230V ± 10%/1+N+PE/50Hz

* Nel caso si preveda che la temperatura ambiente possa raggiungere valori prossimi allo zero svuotare l'impianto per evitare rotture da gelo

* In case it is foreseen that the temperature could reach values next to the zero, empty the plant to avoid break-ups because of ice.

* Wenn die Möglichkeit besteht, dass die Temperatur nahe dem Nullpunkt absinken kann, entleeren Sie den Wasserkreislauf, um auffrieren zu verhindern.

COUSA FARE IN CASO DI:	WHAT TO DO IN CASE OF:	WAS TUN WENN:
<p>La cassetta non funziona:</p> <ul style="list-style-type: none"> L'unità non è alimentata: controllare l'alimentazione. L'unità è alimentata: il selettore del termostato è posizionato sull'OFF. L'unità è alimentata: tensione insufficiente (contattare un elettricista o l'ente erogatore dell'energia elettrica). L'unità è alimentata: sono intervenuti i fusibili a bordo macchina e sul termostato. (contattare un elettricista). L'unità è alimentata: Il termostato è regolato troppo alto per il raffrescamento (o troppo basso per il riscaldamento). (Regolare la temperatura più bassa, o più alta). 	<p>The cassette does not work:</p> <ul style="list-style-type: none"> The unit has no power: check the power supply. The unit has power : the selector of the thermostat is on the OFF position. The unit has power : insufficient voltage (contact an electrician or the corporate body of the electrical power). The unit has power : the fuses have intervened board car and on the thermostat. (contact an electrician). The unit has power : The thermostat has been set too much high for cooling (or too much low for heating). (Regulate the lower (or higher) temperature). 	<p>Die Kasette funktioniert nicht:</p> <ul style="list-style-type: none"> Das Geraet hat keinen Strom: Pruefen Sie die Spannung und den Anschluss Das Geraet hat Strom: Der Schalter am Thermostat ist auf AUS (OFF) Das Geraet hat Strom: Falsche Spannung (Verstaendigen Sie einen Elektriker) Das Geraet hat Strom: Die eingebauten Sicherungen sind ausgeloeset (verstaendigen Sie einen Elektriker). Das Geraet hat Strom: Der Thermostat ist falsch plaziert: zu hoch fuer Kuehlbetrieb (zu niedrig fuer Heizbetrieb). (Temperatur niedriger (oder hoeher) einstellen)
<p>Le prestazioni sono scarse:</p> <ul style="list-style-type: none"> Il filtro dell'aria è intasato o sporco: Pulire il filtro per migliorare il flusso dell'aria. Nella stanza c'è un'elevata fonte il calore o troppe persone: Eliminare la fonte di calore. (Se possibile). Ci sono porte o finestre aperte: Chiudere per non far entrare il calore (o il freddo) 	<p>The performances are weak:</p> <ul style="list-style-type: none"> The air filter is obstructed or dirty: Clean the filter for better the air flow. In the room there is a high source of heat or too many people: Exclude the source of heat. (If possible). There are doors or windows open: Close to stop the heat (or cold) from entering. 	<p>Zu wenig Leistung:</p> <ul style="list-style-type: none"> Der Luftfilter ist beschaedigt oder verschmutzt: Reinigen Sie den Filter fuer besseren Luftdurchsatz. Im Raum ist eine zu grosse Waermequelle oder zu viele Personen: Beseitigen Sie die Waermequelle (wenn moeglich) Fenster oder Tueren sind geoeffnet: schliessen Sie die Fenster oder die Tueren, um Waerme - (oder (Kaelte) – Einfall zu stoppen.
<p>La cassetta non raffredda l'aria (o non la riscalda):</p> <ul style="list-style-type: none"> Controllare che il refrigeratore (o la caldaia) siano in funzione. Controllare che le valvole eventualmente presenti, aprano correttamente quando richiesto dal termoregolatore. 	<p>The cassette does not cool (or not heat) the air:</p> <ul style="list-style-type: none"> Check that the chiller (or the boiler) are operating. Check that the valves (in case they are installed) open when they receive the input by the thermostat. 	<p>Die Kasette kuehlt (erwaermt) Die Luft nicht:</p> <ul style="list-style-type: none"> Pruefen Sie die Funktion des Kuehl (Heiz)-Registers. Prüfen Sie, dass die Ventile (wenn Sie installiert sind) öffnen wenn Sie den Antrieb vom Thermostat bekommen.

SMANTELLAMENTO DELL'UNITA'	DEMOLITION OF THE UNIT	ABBRUCH DES GERAETES
<p>La macchina è stata progettata e costruita per garantire un funzionamento continuo. La durata di alcuni componenti principali, quali il ventilatore e la pompa, dipende dalla manutenzione cui sono stati sottoposti.</p> <p>In caso di smantellamento dell'unità, l'operazione dovrà essere eseguita da personale specializzato.</p>	<p>The machine has been designed and manufactured to guarantee a continuous operation. The duration of some of the main components, such as the fan and compressor, depends on the maintenance to which they are subjected. In case of demolition of the unit, the operation must be performed by the specialised technicians.</p>	<p>Das Geraet wurde fuer den Dauerbetrieb konstruiert und gebaut. Die Lebensdauer einiger Hauptbauteile , wie dem Ventilator und der Pumpe, ist abhaengig von den durchgefuehrten regelmaessigen Wartungen. Im Falle eines Defektes am Geraet, muss die Reparatur durch autorisiertes Fachpersonal erfolgen.</p>

 COLLEGAMENTI ELETTRICI	ELECTRICAL CONNECTIONS	ELEKTRISCHER ANSCHLUSS
---	------------------------	------------------------

<p>ATTENZIONE! L'unità va alimentata solamente a lavori d'installazione ultimati (idraulici ed elettrici). Tutti i collegamenti elettrici devono essere eseguiti come previsto dalle normative vigenti in materia nei diversi paesi. Rispettare le indicazioni di collegamento dei conduttori <u>fase, neutro e terra</u>. La linea d'alimentazione dovrà avere a monte un'apposita protezione contro i cortocircuiti che sezioni l'impianto rispetto le altre utenze. La tensione dovrà essere compresa entro una tolleranza del $\pm 10\%$ della tensione nominale d'alimentazione della macchina. Qualora questi parametri non fossero rispettati, contattare l'ente erogatore dell'energia.</p>	<p>ATTENTION! The unit must be switched on only when the installation works are completed (hydraulic and electric). All the electric connections must be performed according to the current national safety code requirements. Observe the connection indications of the conductors <u>phase, neutral and ground</u>. The feeding line will have to present a provided protection against the short-circuit that isolates the system from other uses. A $\pm 10\%$ margin of the feeding nominal voltage of the unit will be allowed. If these parameters are not observed, please contact supply society.</p>	<p>ACHTUNG! Das Geraet darf erst dann in Betrieb genommen werden, wenn die Anschlusse (elektrisch und hydraulisch) fertiggestellt sind. Alle elektrischen Verbindungen muessen den nationalen Sicherheitsvorschriften und Richtlinien entsprechen. Beachten Sie den richtigen Anschluss von <u>Phase, Nulleiter und Erdung</u>. Die Phase ist gegen Kurzschluss zu sichern und von anderen Verbrauchern abzuschirmen. Die Toleranz der Versorgungsspannung darf nur $\pm 10\%$ betragen. Wenn diese Parameter nicht eingehalten werden können, fragen Sie bei dem Lieferanten.</p>
<p>Accesso al quadro elettrico ed ai componenti elettronici. Il quadro elettrico è situato in un vano a cassetto ricavato all'interno, su un angolo dell'unità ed è possibile accedervi rimuovendo la copertura in plastica, svitando le viti di fissaggio ed estraendo il cassetto con l'aiuto di un cacciavite.</p>	<p>Access to the electrical board and to the electronic components. The electrical board is situated in a drawer opening on a corner inside of the unit and it is reachable by removing the plastic cover, loosening the screws and extracting the drawer with the assistance of a screwdriver.</p>	<p>Zugang zu den Anschlussklemmen und den elektronischen Anschlüssen. Die Anschlussklemmen befinden sich im Inneren der Kasette. Sie sind auf einem Herausziehbaaren Schlitten in einer Ecke der Kasette montiert. Um die Klemme zu erreichen muss die Blende demontiert werden. Danach muss eine Schraube entfernt werden, die den Schlitten festhält.</p>
<p>Alimentazione elettrica Per il collegamento elettrico, alla rete d'alimentazione, portare il cavo al quadro elettrico, attraverso il foro "ingresso cavi elettrici", all'interno dell'unità. Collegarsi agli appositi morsetti rispettando la fase (L) al morsetto 2, il neutro (N) al morsetto 1, terra (PE) nell'apposita boccia</p>	<p>Power supply For the electric connections to the supply mains, fix the cable to the electrical board through the hole "electrical cables connections" inside the unit. Connect to the appropriate clamps relating the phase (L) to the clamp 2, the neutral (N) to the clamp 1, ground (PE) in the appropriate bush.</p>	<p>Spannungsversorgung Fuer den Elektrohauptanschluss fuehren Sie das Kabel in den Klemmenkasten durch die vorgesehene Durchfuehrung "Kabeleinfuehrung" im inneren des Geraetes. Verbinden Sie die Phase (L) auf Klemme 2, den Nulleiter (N) mit der Klemme 1 und die Erde (PE) mit der vorgesehenen Buchse.</p>
<p>Termostato ambiente Seguire scrupolosamente i collegamenti indicati negli schemi elettrici riportati successivamente rispettando fase e neutro.</p>	<p>Room thermostat Follow carefully the connections pointed out in the following wiring diagrams observing phase and neutral.</p>	<p>Raumthermostat Fuer den Room Anschluss folgen Sie den Verdrahtungsschema und beachten Sie den Anschluss der Phase und des Nulleiters.</p>



ACTIONclima[®]

ACTIONCLIMA S.r.l. - 31030 BIBAN FRAZIONE DI CARONERA - Via Biban, 54
TREVISO (ITALY) - Tel.: (+39) 0422-699923 - Fax.: (+39) 0422-445768
www.actionclima.it - e-mail: info@actionclima.it